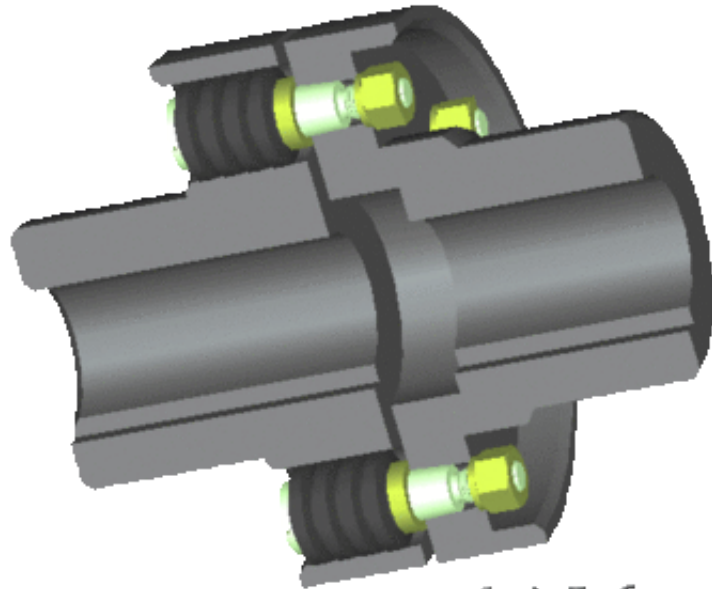


## Изготавливаем Втулочно-пальцевые муфты МУВП МУВП-Т



AvizInfo.ru

Челябинск, Россия

Муфты упругие втулочно-пальцевые общемашиностроительного применения, предназначенные для соединения соосных валов при передаче крутящего момента от 6.3 до 16000 Н м и уменьшения динамических нагрузок, климатических исполнениях У и Т, категорий 1 – 3 и климатических исполнений УХЛ и О, категории 4 по ГОСТ 15150

- 1 – с цилиндрическими отверстиями для длинных концов валов по ГОСТ 12080
- 2 – с цилиндрическими отверстиями для коротких концов валов по ГОСТ 12080
- 3 – с коническими отверстиями для длинных концов валов по ГОСТ 12081:
- 4 – с коническими отверстиями для коротких концов валов по ГОСТ 12081

МУВП 6, 3  
МУВП 16  
МУВП 31, 5  
МУВП 63  
МУВП 125  
МУВП 250  
МУВП 500  
МУВП 1000  
МУВП 2000  
МУВП 4000  
МУВП 8000  
МУВП 16000

Рем комплект МУВП, Пальцы П 1, П 2, П 3, П 4, П 5, Кольца резиновые К-1, К-2, К-3, К-4  
МУВП 1, МУВП 2, МУВП 3, МУВП 4, МУВП 5, МУВП 6 МУВП 7 МУВП 8 МУВП 9 МУВП 10 МУВП 11 МУВП 12

---

Цена: Договорная

Тип объявления:  
Продам, продажа, продаю

Торг: --

**Иванов Владимир**

**89185587384**